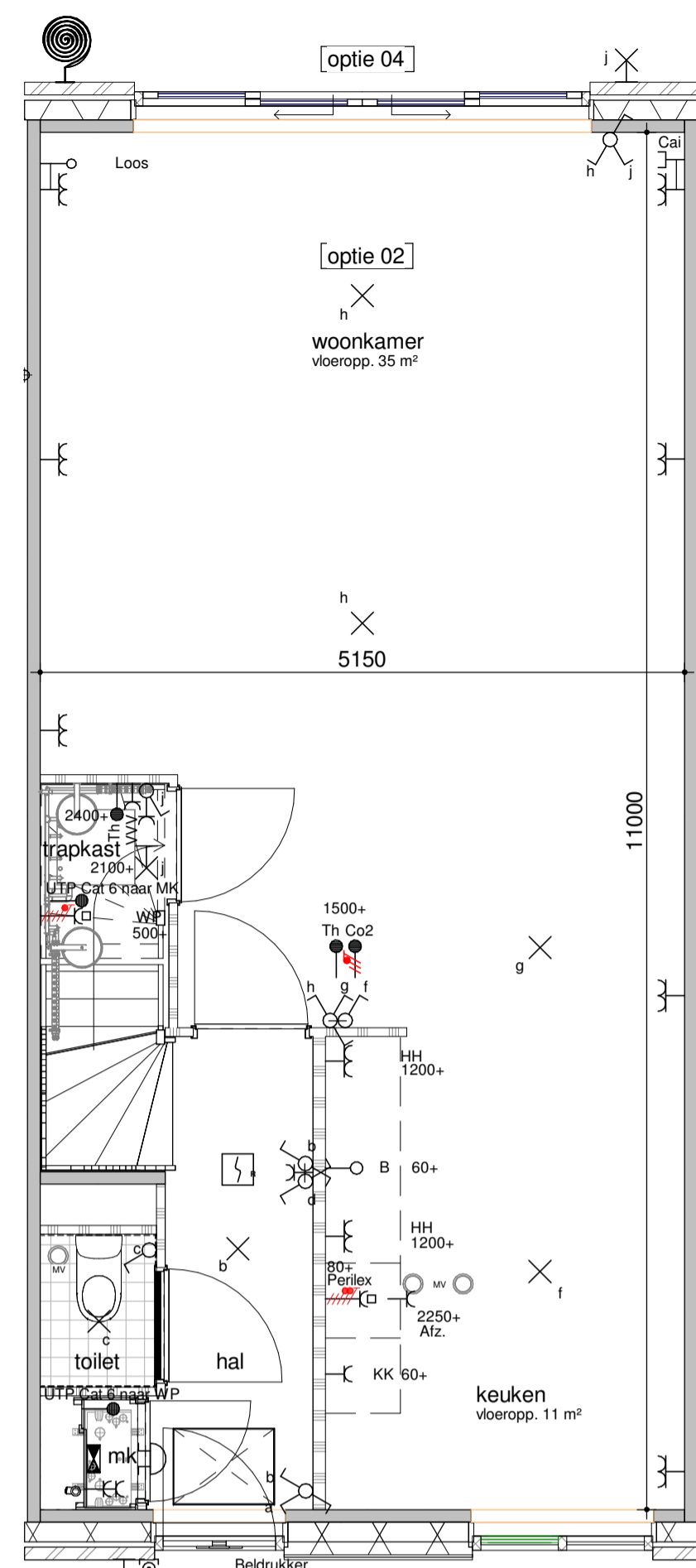


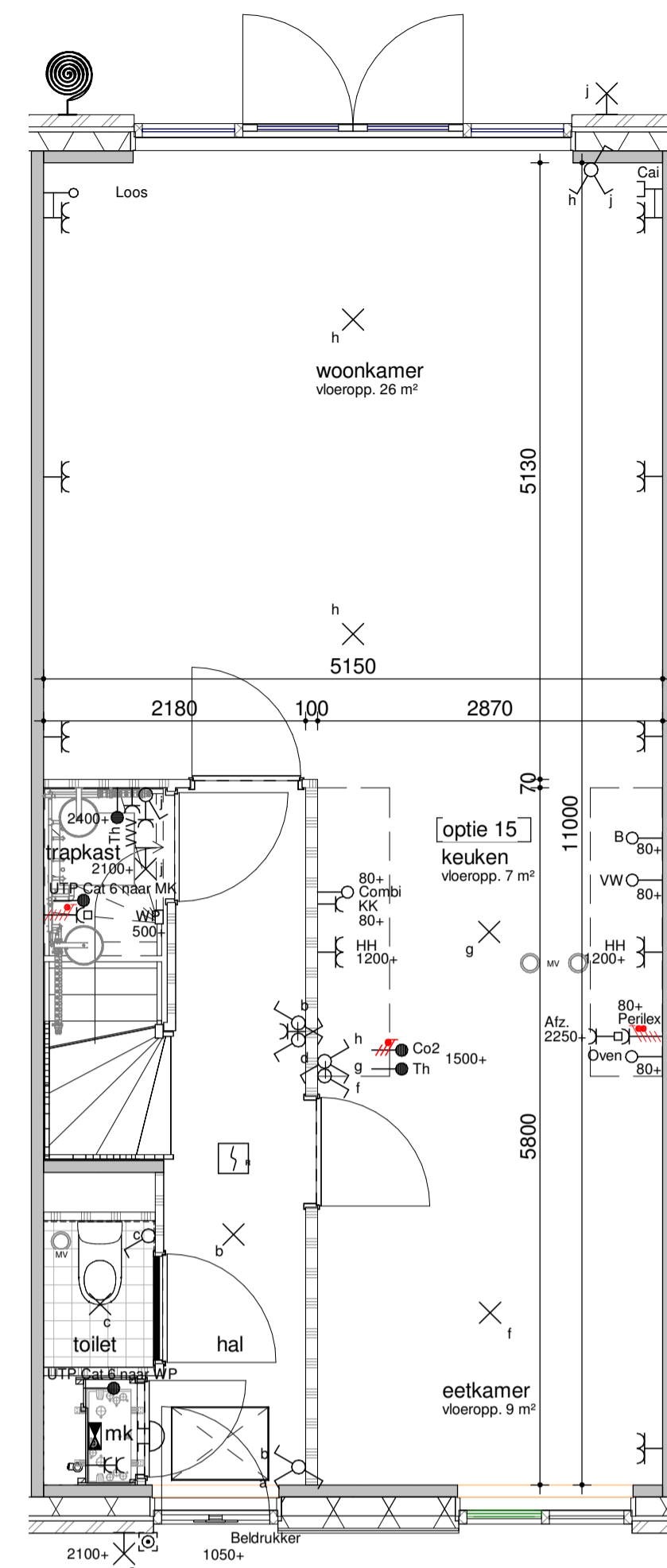
begane grond - optie 1200

1:50



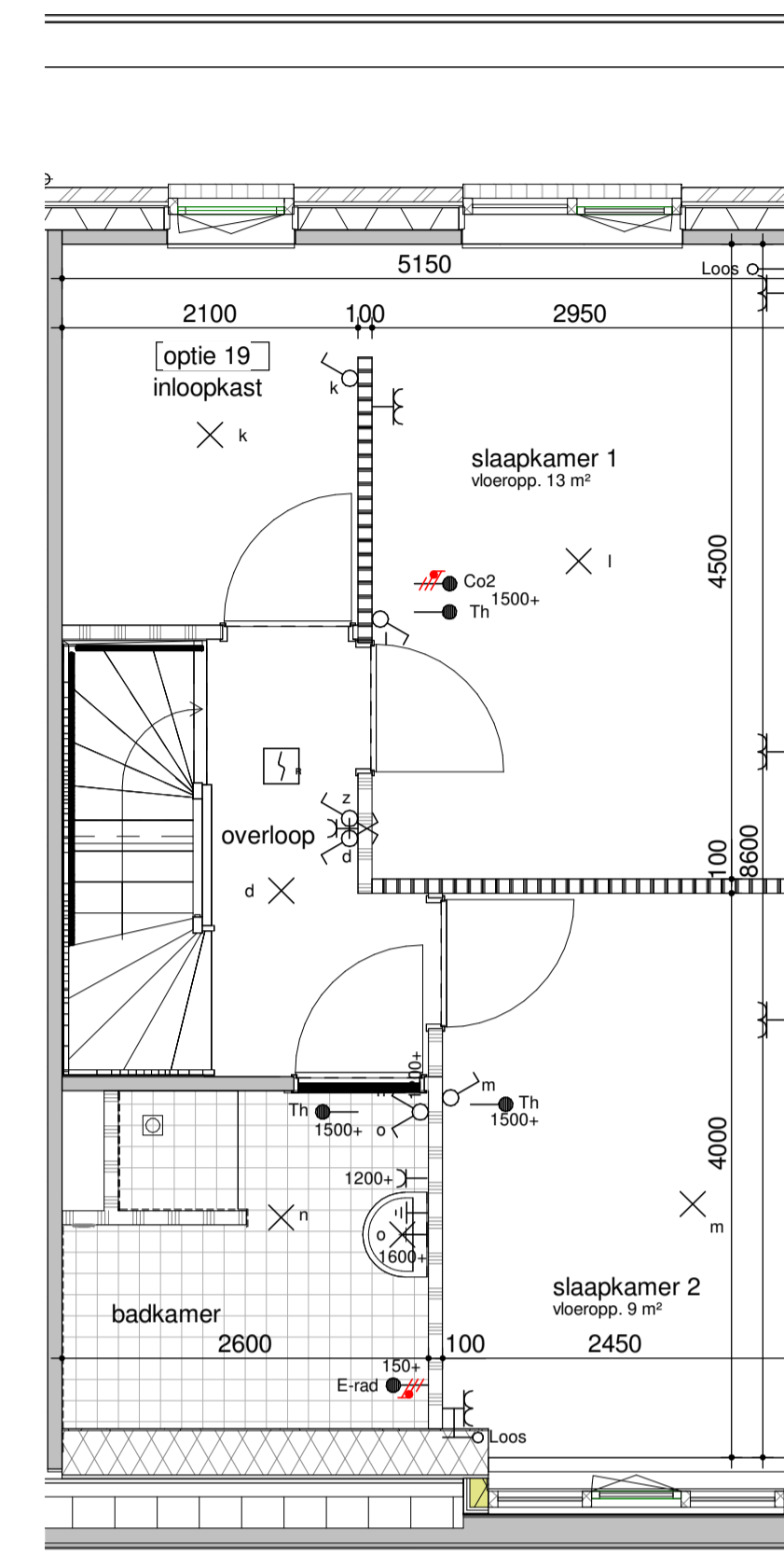
begane grond - optie 2400

1:50



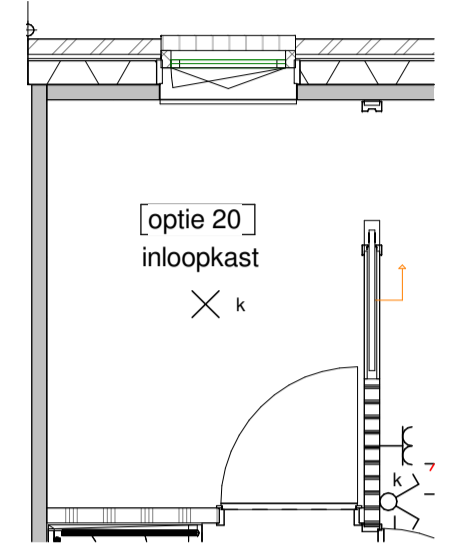
begane grond - optie middenkeuken

1:50



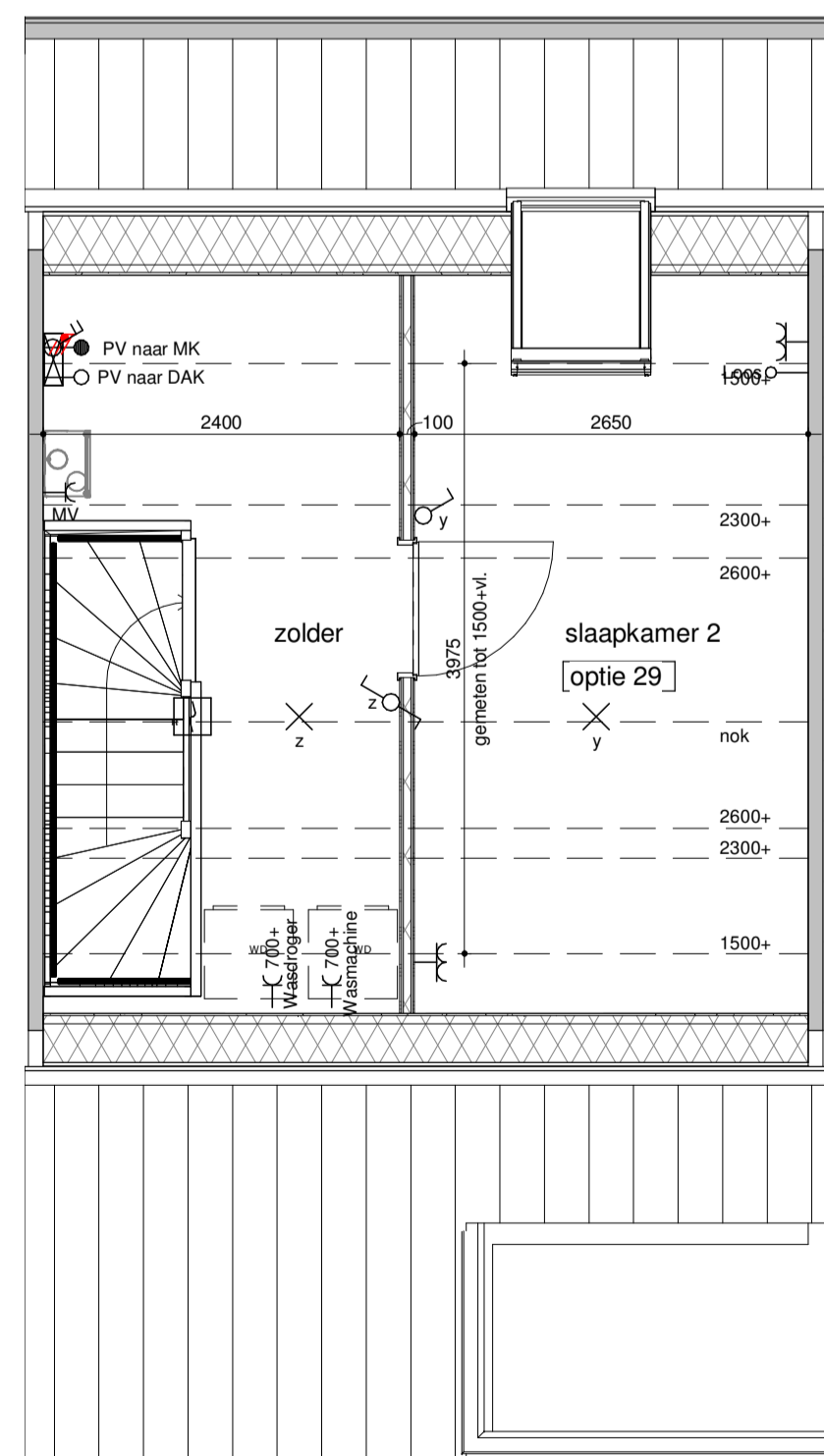
eerste verdieping - inloopkast

1:50



eerste verdieping - inloopkast met schuifdeur

1:50



tweede verdieping - zolderindeling

1:50



achtergevel - 1200 uitbouw + dubbele deur

1:100



achtergevel - 2400 uitbouw + schuifpui

1:100

Humblé Martens & Willems Architecten

www.humblemartenswillems.nl

Bedaux de Brouwer Architecten

www.bedauxdebrouwer.nl

Weusten Liedenbaum Architecten

www.weustenliedenbaum.nl

Buitedoord -
Wageningen, Fase 2

Bloknr.: 12A
Bwnr.:

Werknummer:
18-2019(F2)

optieblad 5400x9400

datum: 01-06-2020

wijziging:

tek.nr.:
BA/VK.321

schaal: 1:50/1:100

formaat: A1

getekend: WLA

Trebbe Wonen

Postbus 250
8000 AG Zwolle

telefoon 088 259 00 00

TREBBE

ONTWIKKELT EN BOUWT

definitief