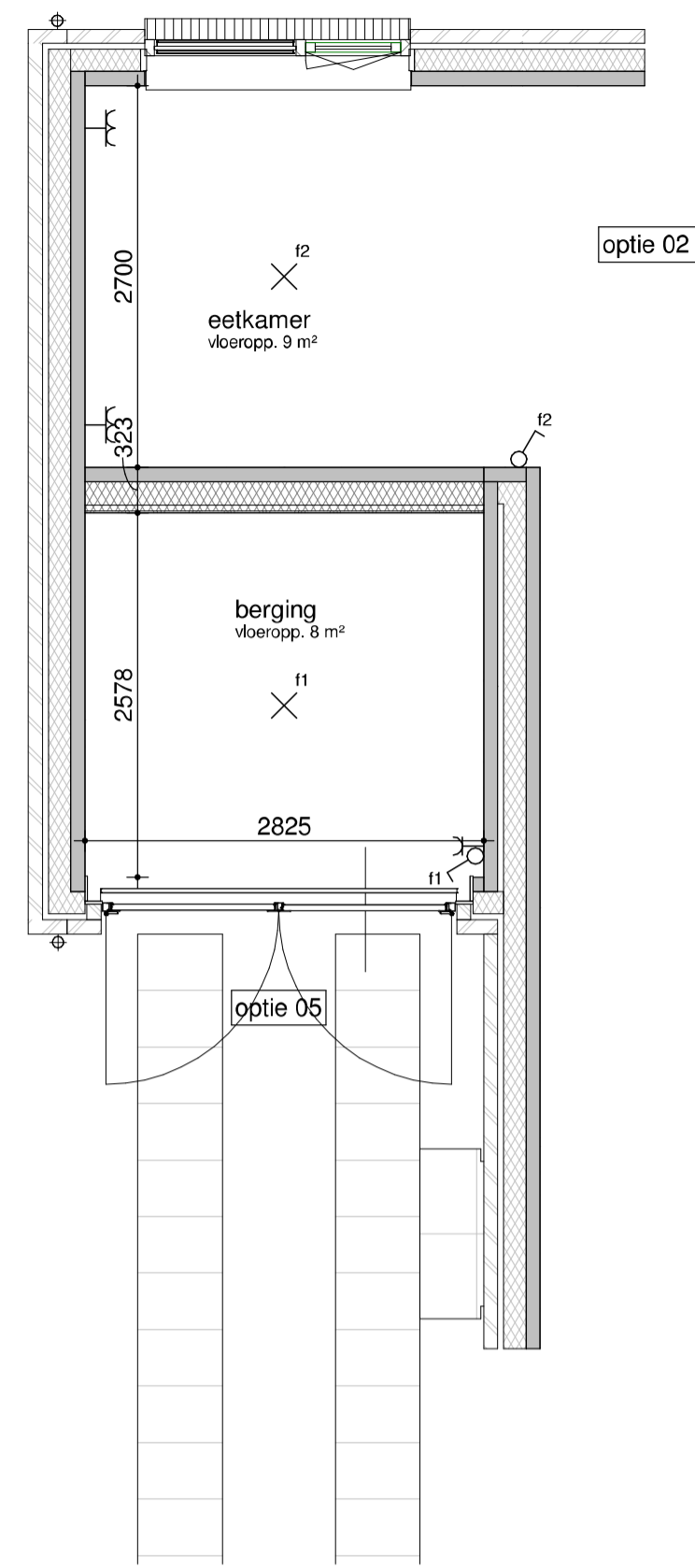
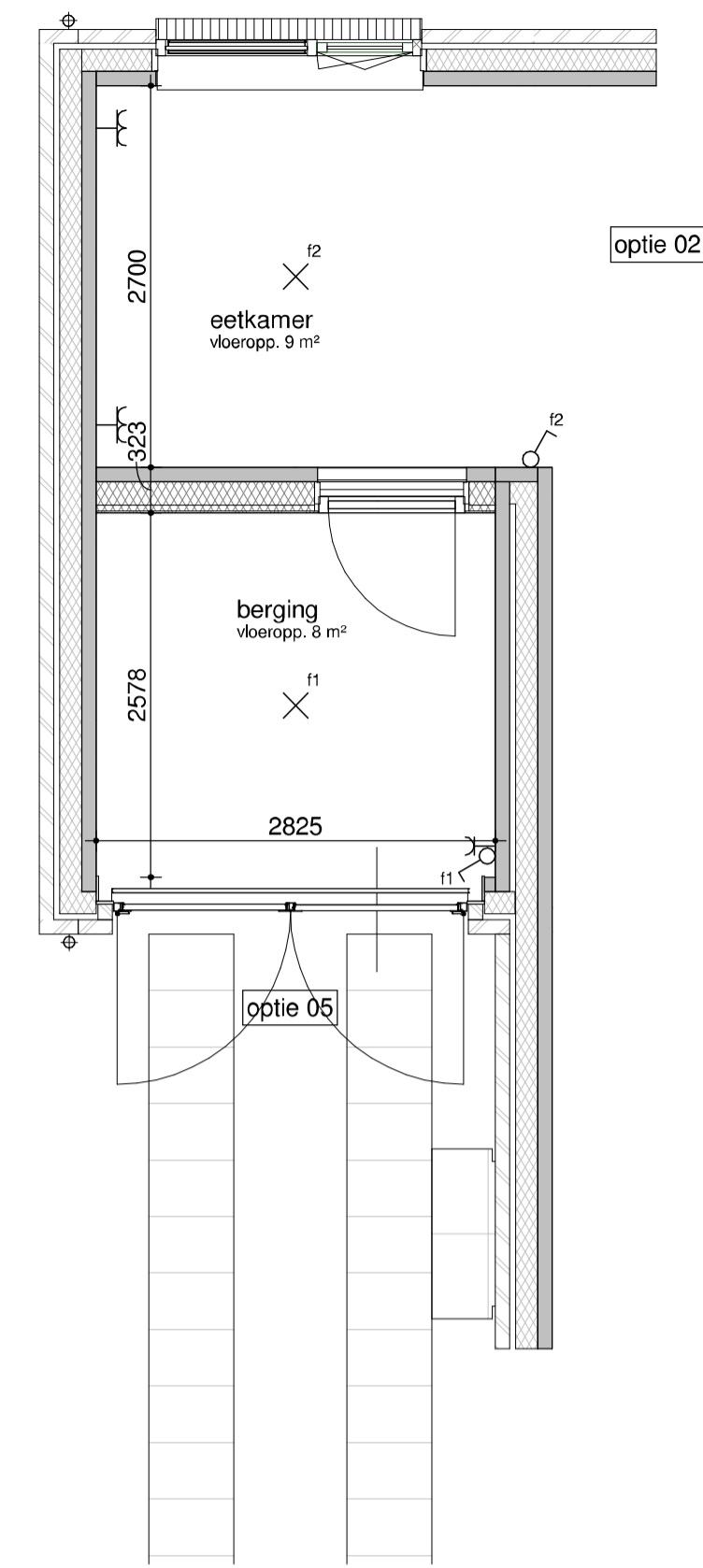


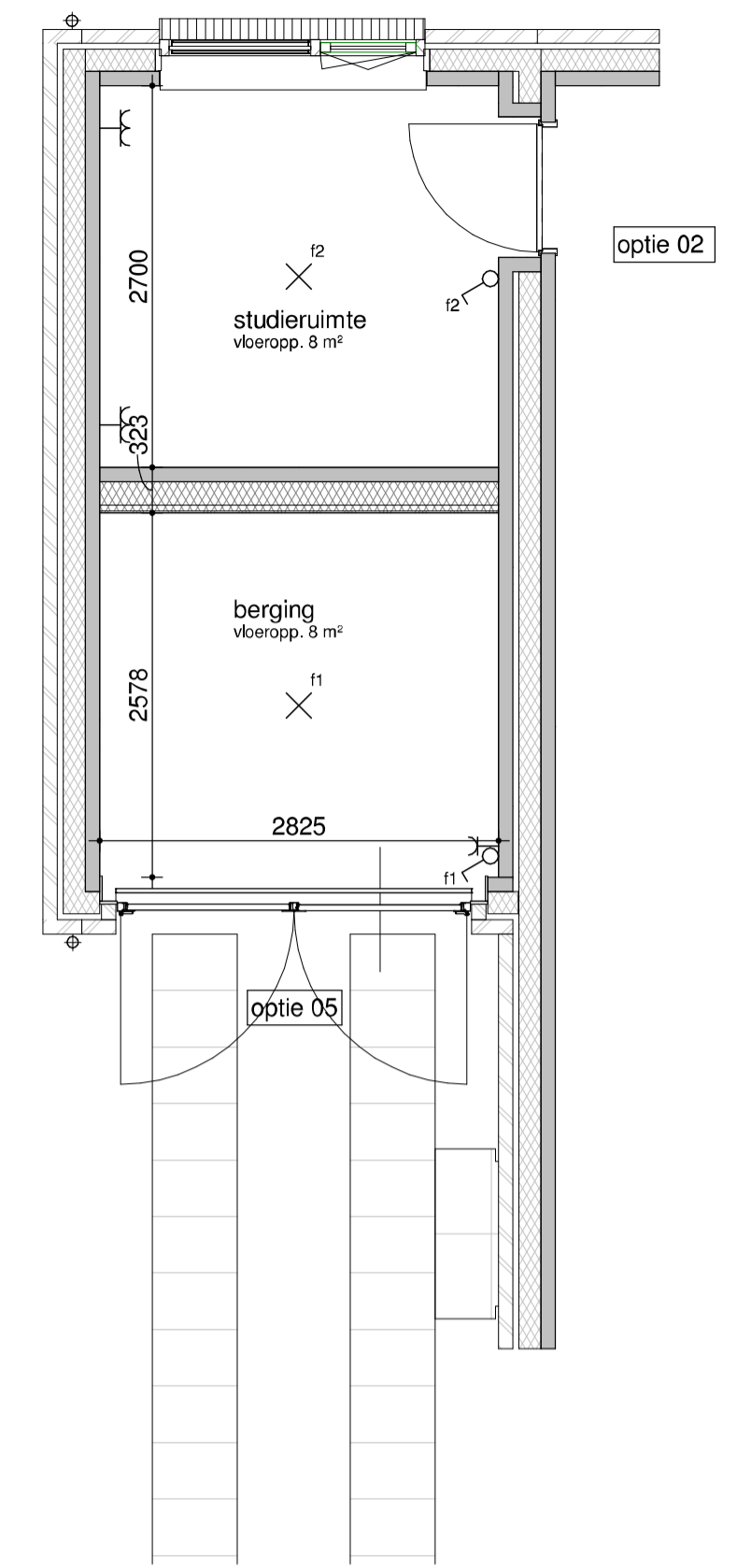
optie geïsoleerde berging



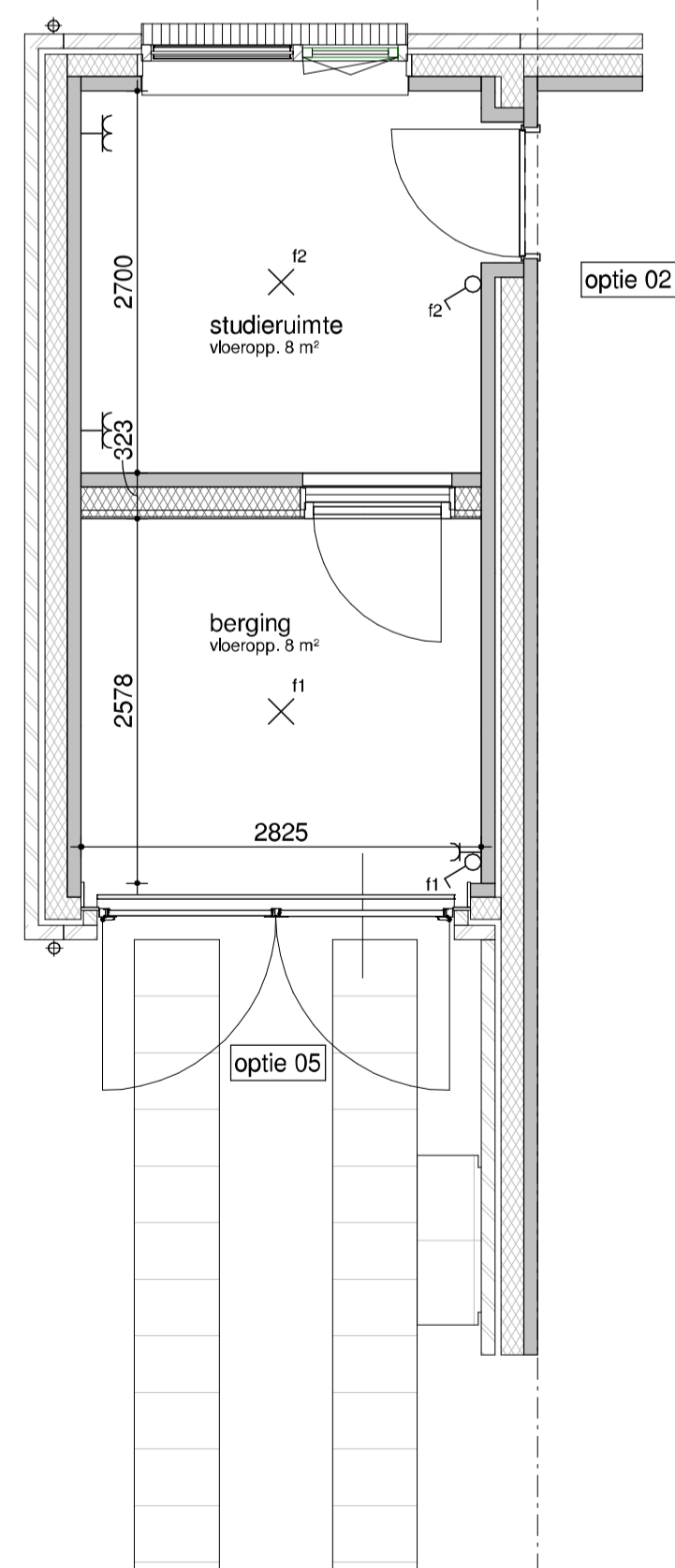
optie geïsoleerde berging / eetkamer 1
alleen mogelijk i.c.m. optie 02



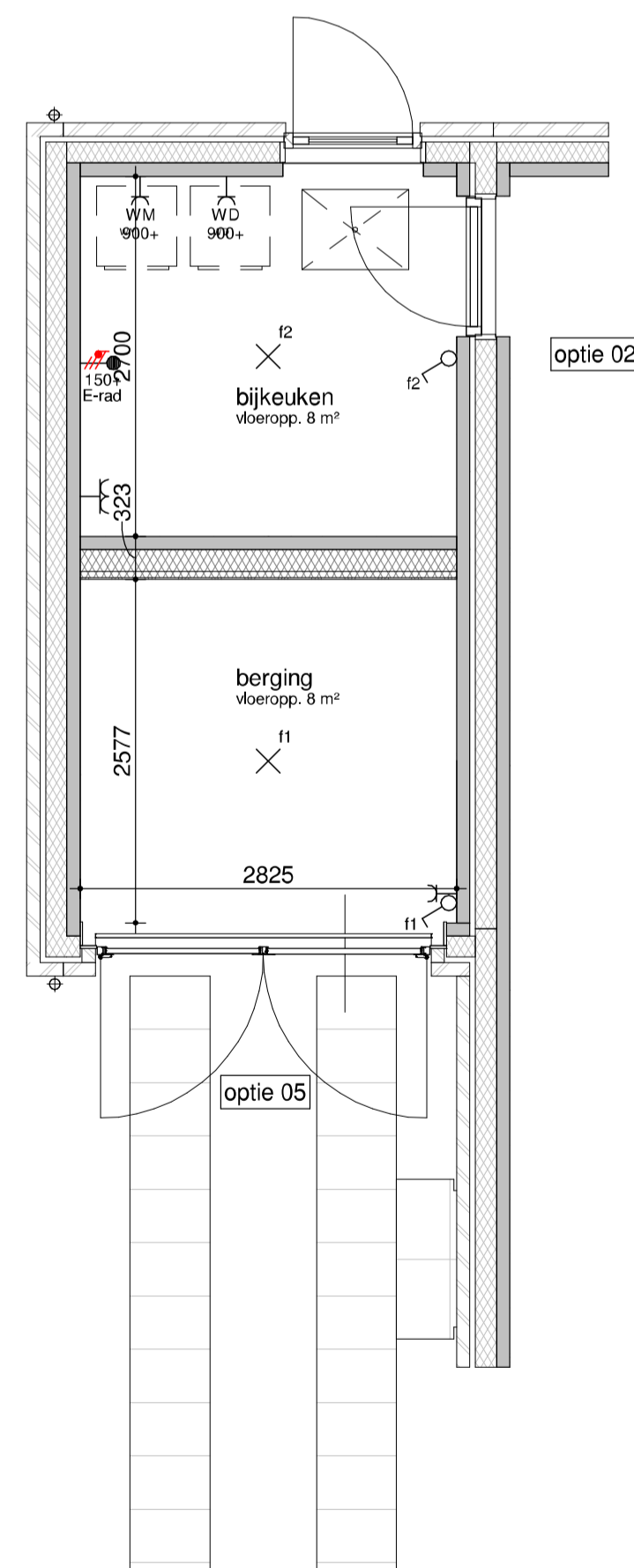
optie geïsoleerde berging / eetkamer 2
incl deur naar berging
alleen mogelijk i.c.m. optie 02



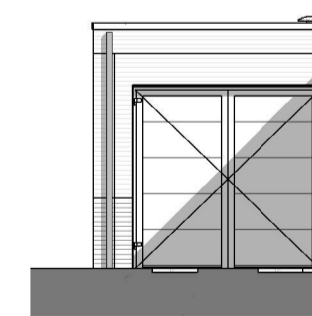
optie geïsoleerde berging / studieruimte
alleen mogelijk i.c.m. optie 02



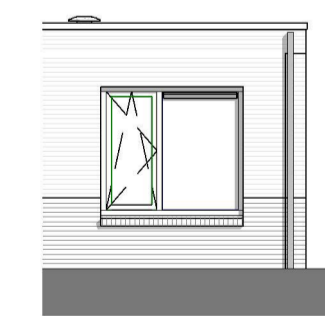
optie geïsoleerde berging / studieruimte
incl. deur naar berging
alleen mogelijk i.c.m. optie 02



optie geïsoleerde berging / bijkeuken
alleen mogelijk i.c.m. optie 02



voorgevel
1:100



achtergevel
1:100

Humblé Martens & Willems Architecten
www.humblemartenswillems.nl

Buitenoord Wageningen
Fase 7
optieblad bergingen

datum: 01-02-2022
wijziging: 01-06-2022

getekend: WLA

Trebbe Wonen
Postbus 250
8000 AG Zwolle

Werknummer:
18-2019_F7

tek.nr.:
BA/VK 108

schaal: 1:50
formaat: A1

TREBBE
ONTWIKKELT EN BOUWT

definitief